

Schüco AWS 75

Алюминиевая оконная система
Aluminium Window System



Зелёные технологии для голубой планеты
Экологически чистая энергия благодаря
гелиосистемам и оконным технологиям

Green Technology for the Blue Planet
Clean Energy from Solar and Windows

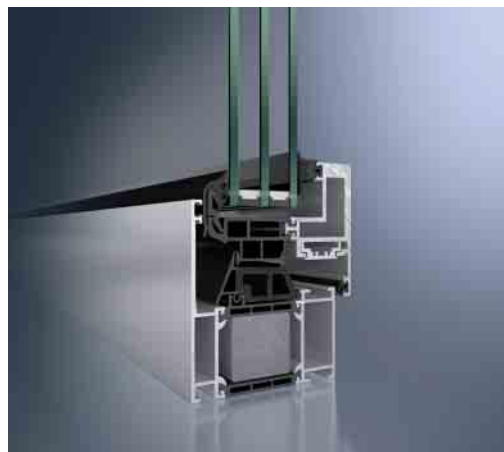
SCHÜCO

Алюминиевая оконная система

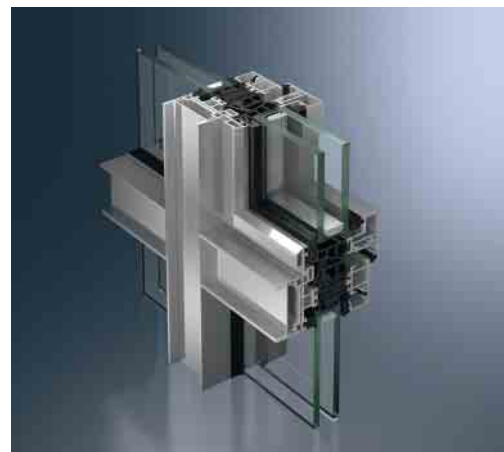
Алюминиевая оконная система
Aluminium Window System



Schüco Окно AWS 75.SI
Schüco Window AWS 75.SI



Schüco Окно AWS 75 BS.SI
Schüco Window AWS 75 BS.SI



Schüco Окно AWS 75 WF.SI
Schüco Window AWS 75 WF.SI



Прохождение изотерм AWS 75.SI
Isotherm flow AWS 75.SI

Высокотеплоизолированная оконная система с широким спектром решений

Экономия и получение энергии стали главной темой архитектуры. Она неразрывно связана с понятиями безопасности, автоматизации и дизайна. Важной составляющей этой концепции является система Schüco Окно AWS 75.SI (Super Insulation). В сочетании со скрытой мехатронной фурнитурой Schüco TipTronic потенциал энергосбережения может быть оптимально реализован путем автоматизации зданий.

Блочная система Schüco AWS 75 BS.SI объединяет в себе проверенные преимущества блочных окон – элегантный дизайн и максимальная прозрачность – с высокими требованиями в отношении теплосбережения.

Новая система с высокой теплоизоляцией Schüco Окно AWS 75 WF.SI предназначена специально для экономичного решения ленточного остекления высотой в этаж с имитацией стоечно-ригельного фасада и для достижения максимальных показателей теплоизоляции.

The high-quality window system with a comprehensive range of solutions

Saving energy and generating energy have become central themes for architecture, inextricably linked with the topics of security, automation and design. Above all, the Schüco AWS 75.SI (Super Insulation) window has become an integral part of this development. In conjunction with the concealed Schüco TipTronic fitting, the energy-saving potential of building automation can be fully exploited.

The Schüco AWS 75 BS.SI block system combines the proven benefits of block windows - elegant design and the largest possible transparency - with the highest thermal insulation requirements. The new high insulation window system, Schüco AWS 75 WF.SI, specially designed for the economical manufacture of ribbon windows with storey-height glazing with a mullion/transom appearance to meet the highest thermal insulation requirements.

Характеристики и преимущества

Schüco AWS 75.SI

- Высокотеплоизолированная алюминиевая оконная система с изоляцией фальца стекла
- Оптимизированный средний уплотнитель с флажковым выступом и уплотнителем стекла со вспененным вкладышем
- Широкий ассортимент профилей включая дизайн-системы Schüco AWS 75 RL.SI (Residential Line) и Schüco AWS 75 SL.SI (Soft Line)
- Совместимость с программой дверей Schüco ADS/ADS HD

Schüco AWS 75 BS.SI

- Блочная оконная система со скрытой створкой
- Оптимизированный средний уплотнитель стекла с флажковым выступом и уплотнитель стекла со вставками из вспененного материала обеспечивают превосходную теплоизоляцию
- Очень малая ширина внешнего профиля от 67 мм за счет невидимых штапиков
- Широкий ассортимент профилей с видимой шириной импоста до 44 мм, наружной рамы до 51 мм, штапиковыми створками и шпроссами створки

Schüco AWS 75 WF.SI

- Оконный фасад с имитацией стойка-ригель
- Оптимизированный средний уплотнитель с флажковым выступом, уплотнитель стекла со вставками из вспененного материала и новая концепция створки обеспечивают превосходную теплоизоляцию
- Видимая ширина профиля от 50 мм
- Широкие возможности оформления с использованием накладок из фасадной системы Schüco FW 50+
- Как вариант: створка в стандартном исполнении, а также RL-(Residential Line)

Features and benefits

Schüco AWS 75.SI

- High insulation aluminium façade system with glazing rebate insulation
- Optimised centre gasket with fin and glazing rebate gaskets with foam core
- A broad profile range including the Schüco AWS 75 RL.SI (Residential Line) and Schüco AWS 75 SL.SI (Soft Line) design systems
- Compatible with Schüco ADS/ADS HD doors

Schüco AWS 75 BS.SI

- Block window system with concealed vent
- Optimised centre gasket with fin and glazing rebate gaskets with foam core are characteristics of excellent thermal insulation
- Very narrow face widths from 67 mm due to concealed glazing beads
- Comprehensive profile range with mullion profiles up to 44 mm, insert outer frames of up to 51 mm, double vents and vent sash bars

Schüco AWS 75 WF.SI

- Window façade with mullion-transom appearance
- Optimised centre gasket with fin, glazing rebate gaskets with foam core and a new vent design are characteristics of excellent thermal insulation
- Outside basic depth of 50 mm
- Comprehensive design options with cover cap options from the Schüco FW 50+ façade system
- Optional vent with standard and RL (Residential Line) look

Технические данные Technical data

	AWS 75.SI	AWS 75 BS.SI	AWS 75 WF.SI
Коэффициенты U _f в Вт/(м²К) U _f -values in W/(m²K)	1,3	1,4	1,5
Монтажная глубина в мм Basic depth in mm	75	75	75
Видимая ширина в мм Face width in mm	117	89	82
Использование Schüco TipTronic Schüco TipTronic can be used	■	■	■
Звукоизоляция / Стандарт DIN EN 20140 до R _w в дБ Sound reduction/Standard DIN EN 20140 up to R _w -value in dB	48	48	45
RC/Противовзломность/Стандарт DIN EN 1627 Burglar resistance/Standard DIN EN 1627	WK3 (RC3)	WK2 (RC2)	WK2 (RC2)
Гидроизоляция /Стандарт DIN EN 12208 (Класс) Watertightness/Standard DIN EN 12208 (Class)	9a	9a	9a
Воздухопроницаемость (Класс) Стандарт DIN 12207 Air permeability (Class) Norm DIN 12207	4	4	4
Устойчивость к ветровому воздействию (Класс) Стандарт DIN 12210 Wind resistance (Class) Norm DIN 12210	C5/B5	C5/B5	C5/B5



Алюминиевая оконная система Schüco AWS 75 сочетает в себе высокую теплоизоляцию пластиковых и деревянных окон с уникальными свойствами алюминия: долговечность и прочность, изящный внешний вид и разнообразный дизайн; возможно изготовление больших прозрачных конструкций. Благодаря монтажной глубине всего 75 мм оконная система характеризуется многофункциональностью и прекрасно сочетается с программой дверей Schüco ADS/ADS HD.

The Schüco AWS 75 Aluminium Window System combines the excellent thermal insulation properties of PVC and timber windows with the unique advantages of aluminium: durability and strength, narrow face widths and a variety of designs – all achievable in large, transparent formats. With a basic depth of just 75 mm, this window system offers excellent versatility and can easily be combined with the Schüco ADS/ADS HD door range.

Schüco International KG
www.schueco.com



Schüco – инновационные решения для окон, дверей, фасадов и гелиосистем

Благодаря сети партнеров, архитекторов, проектировщиков и инвесторов по всему миру Schüco создает экологически эффективные оболочки здания, которые служат человеку, находясь в гармоничном равновесии с природой и техникой. Эти здания соответствуют самым высоким требованиям по части дизайна, комфорта и безопасности. Одновременно за счет их энергетической эффективности происходит сокращение выбросов CO₂ в атмосферу и сбережение природных ресурсов. Подразделения Металлоконструкции, ПВХ и Новые источники энергии поставляют специализированную продукцию для нового строительства и реконструкции, изготавливаемую с учетом особенностей эксплуатации в различных климатических зонах. Компания Schüco с числом сотрудников более 5 000 человек и 12 000 партнерских предприятий представлена в 78 странах мира; ее оборот в 2011 году достиг 2,23 миллиарда Евро.

Schüco – Green Technology for the Blue Planet

That means clean energy from solar products and windows. And the contribution that Schüco makes to the environment with pioneering building envelopes. To be more precise, with Energy³: Saving Energy – Generating Energy – Networking Energy. Window and façade systems not only save energy due to optimum thermal insulation, they also generate energy thanks to efficient solar solutions. This creates an excess of energy which can be used by means of intelligent networking. For building functions, as well as for everyday life. The result is a significant step towards energy self-sufficiency. Towards the sustainable conservation of natural resources. And for a secure future.